

# ПЛИНТУС



**PL70x16**



**PL100x16**



**F100x16**



**F70x16**



**R100x22**



**P100x12**



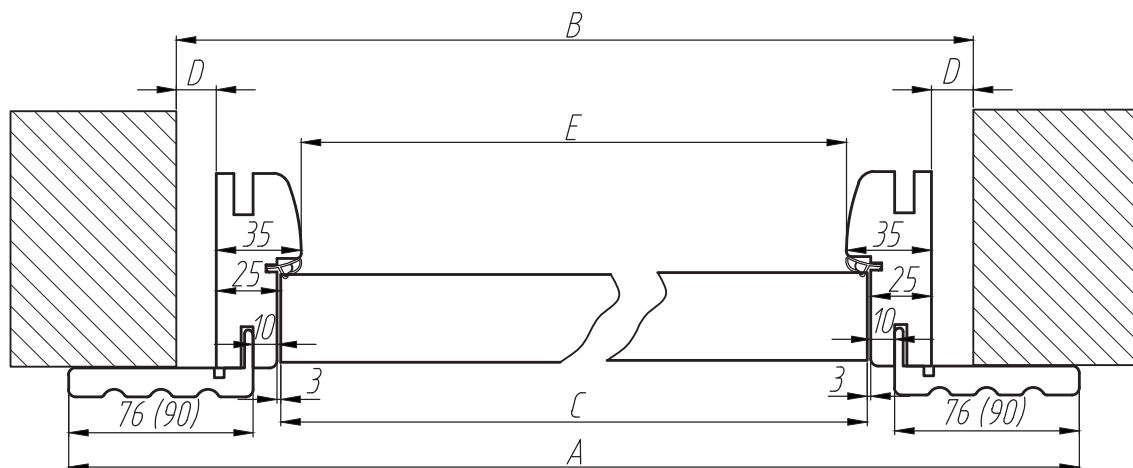
**S130x16**



**P140x18**



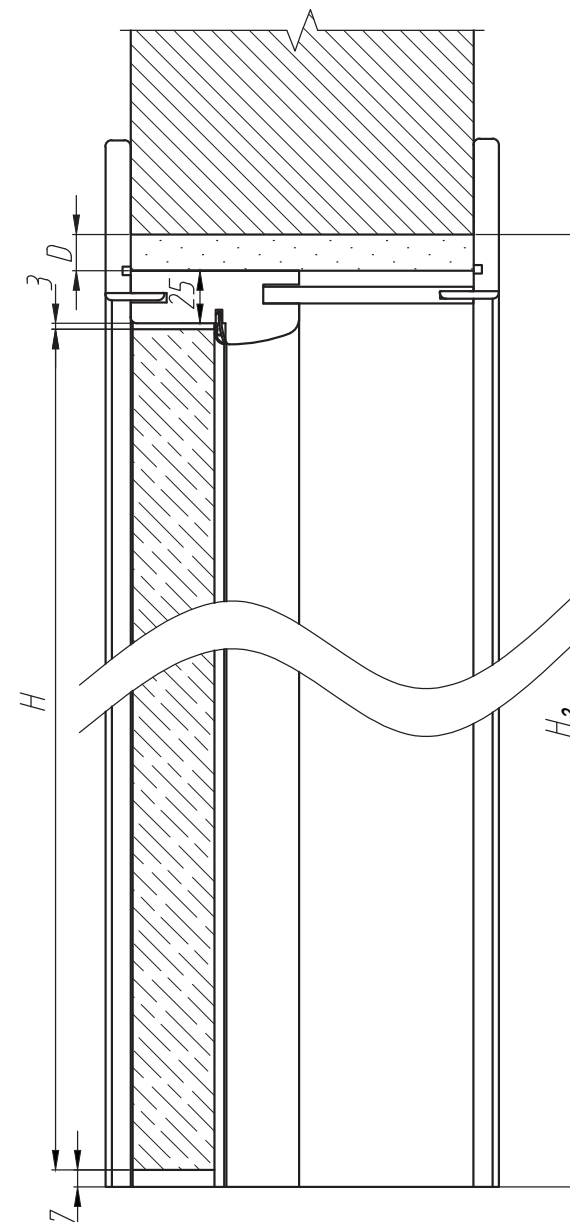
# Техническая документация по установке ДВЕРИ С ТЕЛЕСКОПИЧЕСКИМ ПОГОНАЖЕМ



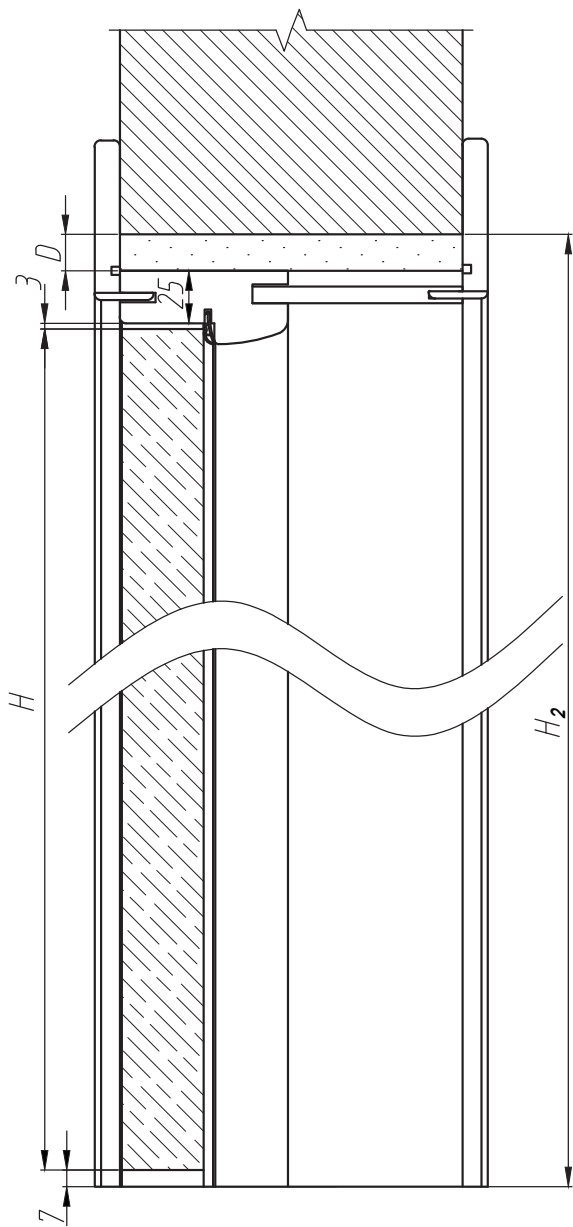
$$E(\text{световой проем}) = B(\text{проем}) - 60(D \text{ зазор для пены } 30\text{мм}) - 70\text{мм}$$

$$C(\text{размер полотна}) = B(\text{проем}) - 60(D \text{ зазор для пены } 30\text{мм}) - 50\text{мм} - 6\text{мм}$$

$$A(\text{размер по наличнику}) = C(\text{размер полотна}) + 6\text{мм} + 20 + 152 (\text{или } 180)$$



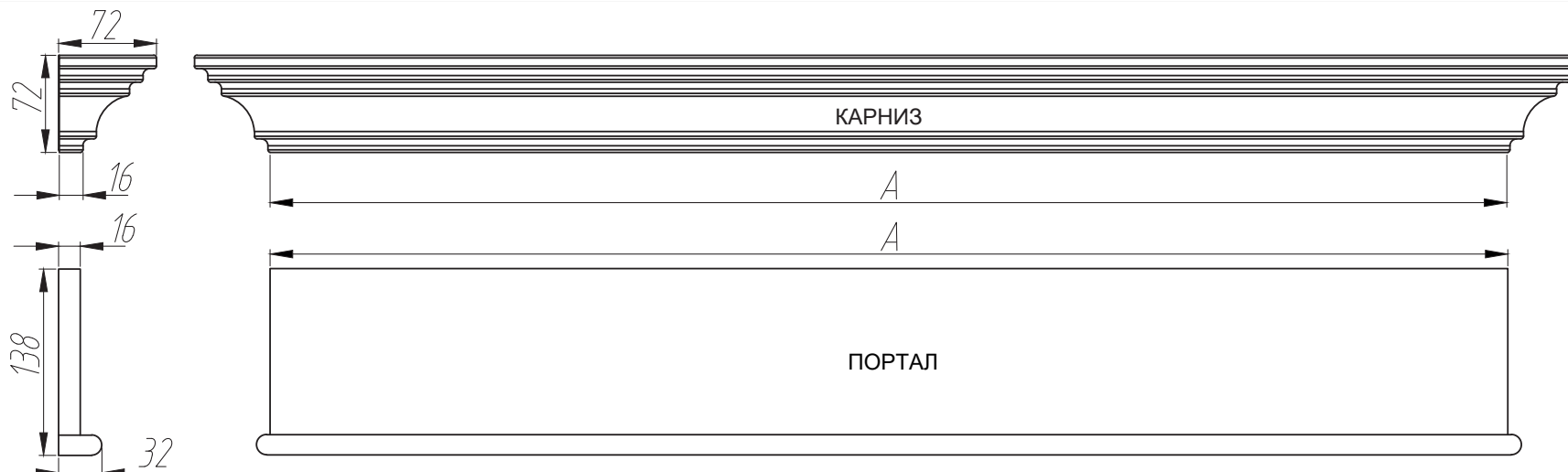
Размер дверного полотна (C)	Световой проем (E)	Размер по наличнику (A)	Размер проема (B)	
			рекомендуемый	допустимый
600	586	778(806)	716	700-730
700	686	878 (906)	816	800-830
800	786	978 (1006)	916	900-930
900	886	1078 (1106)	1016	1000-1030



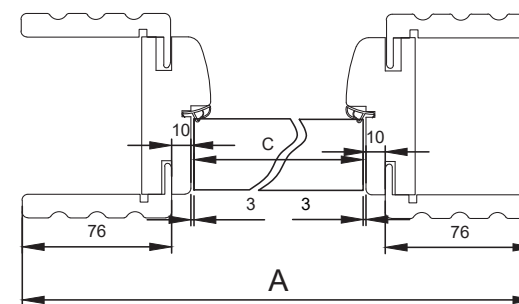
$$H(\text{высота полотна}) = H_2(\text{высота проема}) - 30(D \text{ зазор для пены } 30\text{мм}) - 25\text{мм}(\text{коробка}) - 10\text{мм}(\text{зазоры})$$

Высота дверного полотна (H)	Высота проема (H <sub>2</sub> )	
	рекомендуемый	допустимый
2000	2065	2050-2080
2100	2165	2150-2180
2200	2265	2250-2280
2300	2365	2350-2380
2400	2465	2450-2480
2500	2565	2550-2580
2600	2665	2650-2680
2700	2765	2750-2780
2750	2815	2800-2830

# Техническая документация по установке КАРНИЗА И ПОРТАЛА С КОРОБКой

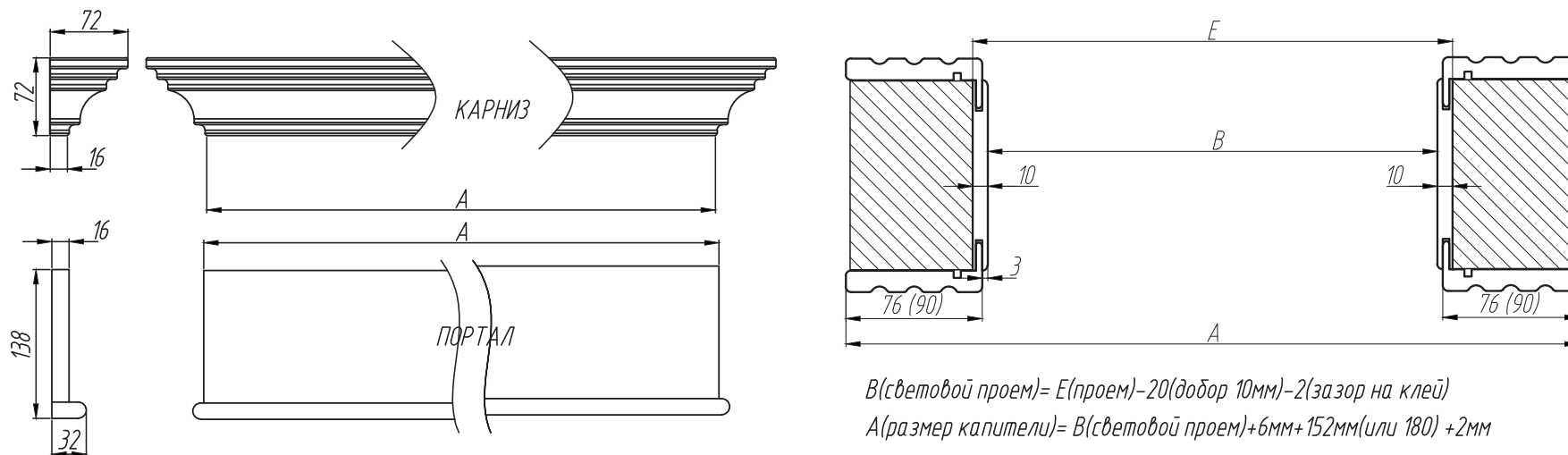


Наимен.	"А" для наличника 76мм	"А" для наличника 90мм
Карниз 550	730	758
Карниз 600	780	808
Карниз 700	880	908
Карниз 800	980	1008
Карниз 900	1080	1108
Карниз 1200	1380	1408
Портал 550	730	758
Портал 600	780	808
Портал 700	880	908
Портал 800	980	1008
Портал 900	1080	1108
Портал 1200	1380	1408



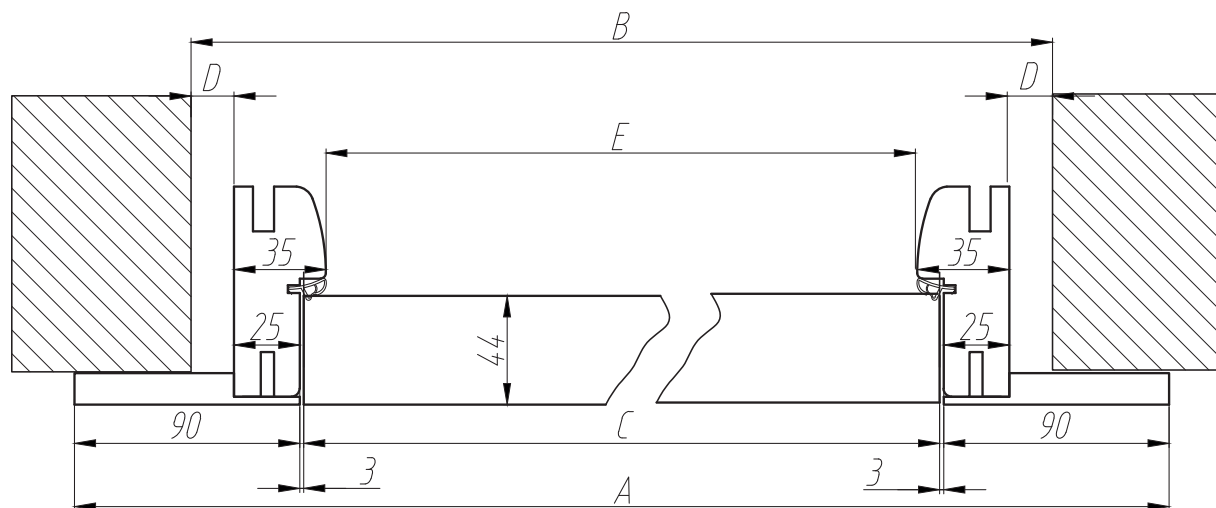
$$A = C + 6 + 20 + 152$$

# Техническая документация по установке КАРНИЗА И ПОРТАЛА БЕЗ КОРОБКИ



Наименование погонажа	Размер по наличнику (А)	Световой проем (В)	Размер проема (Е) рекомендуемый
Карниз 550	730(758)	570	592
Карниз 600	780(808)	620	642
Карниз 700	880(908)	720	742
Карниз 800	980(1008)	820	842
Карниз 900	1080(1108)	920	942
Карниз 1200	1380(1408)	1220	1242
Портал 550	730(758)	570	592
Портал 600	780(808)	620	642
Портал 700	880(908)	720	742
Портал 800	980(1008)	820	842
Портал 900	1080(1108)	920	942
Портал 1200	1380(1408)	1220	1242

# Техническая документация по установке КОМПЛАНАРНОГО ПОГОНАЖА С ОТКРЫВАНИЕМ «НА СЕБЯ»



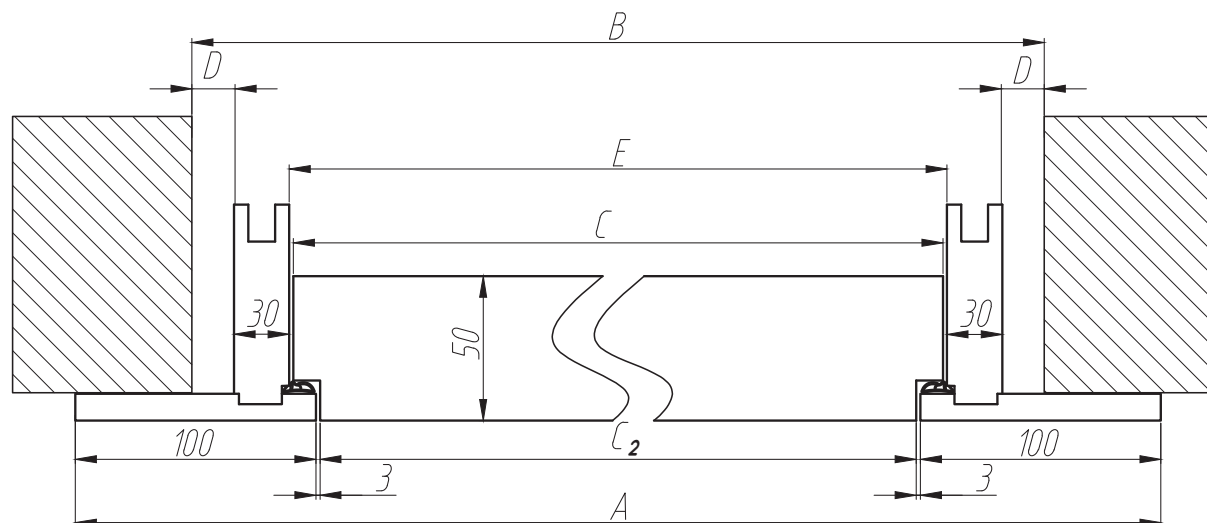
$$E(\text{световой проем}) = B(\text{проем}) - 60(D \text{ зазор для пены } 30\text{мм}) - 70\text{мм}$$

$$C(\text{размер полотна}) = B(\text{проем}) - 60(D \text{ зазор для пены } 30\text{мм}) - 50\text{мм} - 6\text{мм}$$

$$A(\text{размер по наличнику}) = C(\text{размер полотна}) + 6\text{мм} + 180$$

Размер дверного полотна (C)	Световой проем (E)	Размер по наличнику (A)	Размер проема (B)	
			рекомендуемый	допустимый
600	586	786	716	700-730
700	686	886	816	800-830
800	786	986	916	900-930
900	886	1086	1016	1000-1030

# Техническая документация по установке КОМПЛАНАРНОГО ПОГОНАЖА С ОТКРЫВАНИЕМ «ОТ СЕБЯ»



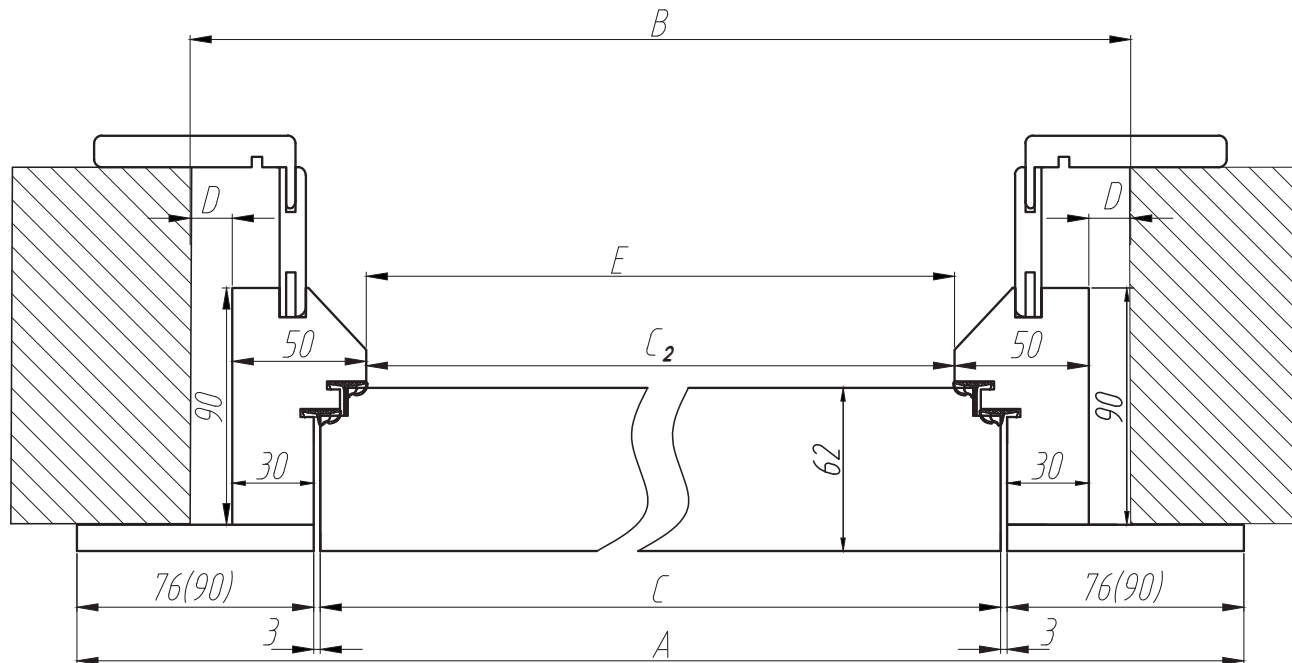
$$E(\text{световой проем}) = B(\text{проем}) - 60(D \text{ зазор для пены } 30\text{мм}) - 60\text{мм}$$

$$C(\text{размер полотна}) = B(\text{проем}) - 60(D \text{ зазор для пены } 30\text{мм}) - 60\text{мм} - 6\text{мм}$$

$$A(\text{размер по наличнику}) = C_2(\text{размер полотна}) + 6\text{мм} + 200$$

Размер дверного полотна (C(C <sub>2</sub> ))	Световой проем (E)	Размер по наличнику (A)	Размер проема (B)	
			рекомендуемый	допустимый
600(580)	606	786	726	700-730
700(680)	706	886	826	800-830
800(780)	806	986	926	900-930
900(880)	906	1086	1026	1000-1030

# Техническая документация по установке ПРОТИВОПОЖАРНОЙ И ЗВУКОИЗОЛЯЦИОННОЙ ДВЕРИ



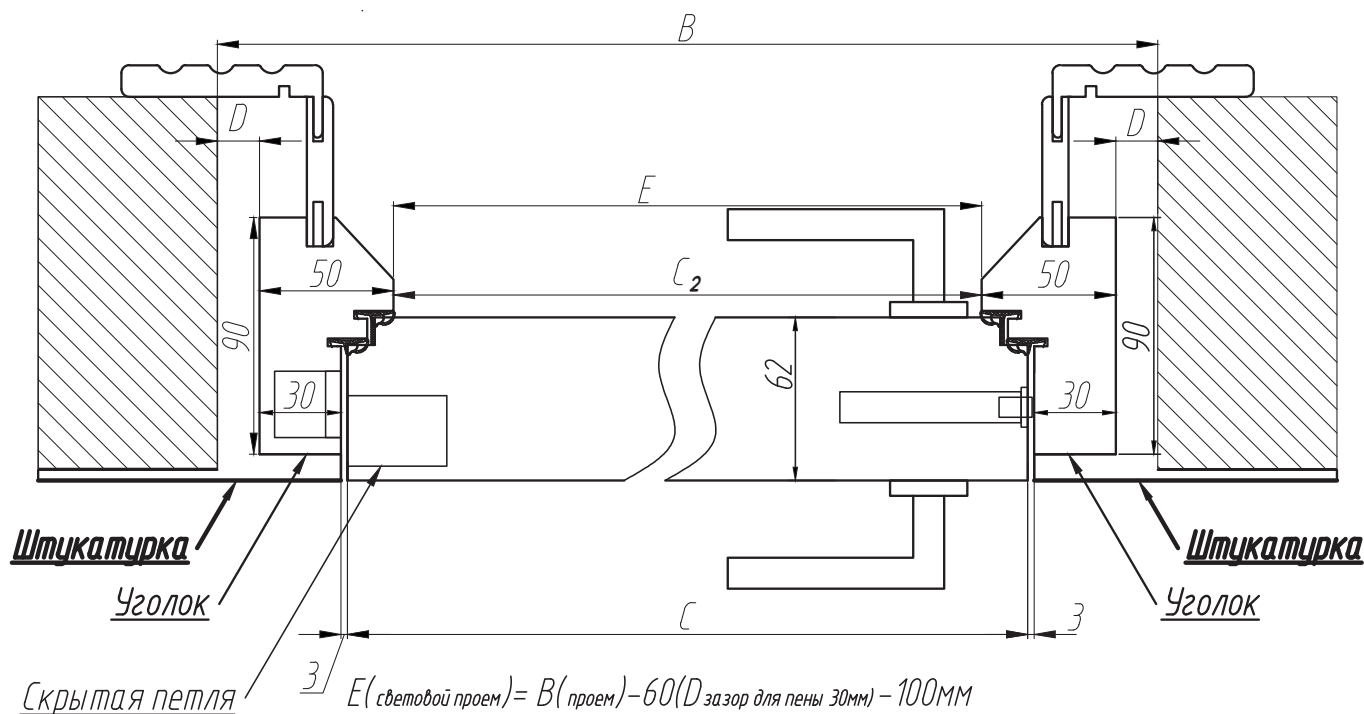
$$E(\text{световой проем}) = B(\text{проем}) - 60(D \text{ зазор для пены } 30\text{мм}) - 100\text{мм}$$

$$C(\text{размер полотна}) = B(\text{проем}) - 60(D \text{ зазор для пены } 30\text{мм}) - 60\text{мм} - 6\text{мм}$$

$$A(\text{размер по наличнику}) = C(\text{размер полотна}) + 6\text{мм} + 152(\text{или } 180\text{мм})$$

Размер дверного полотна (C(C <sub>2</sub> ))	Световой проем (E)	Размер по наличнику (A)	Размер проема (B)	
			рекомендуемый	допустимый
600(560)	560	758(786)	726	700-730
700(660)	660	858(886)	826	800-830
800(760)	760	958(986)	926	900-930
900(860)	860	1058(1086)	1026	1000-1030

# Техническая документация по установке СКРЫТОЙ ПРОТИВОПОЖАРНОЙ И ЗВУКОИЗОЛЯЦИОННОЙ ДВЕРИ

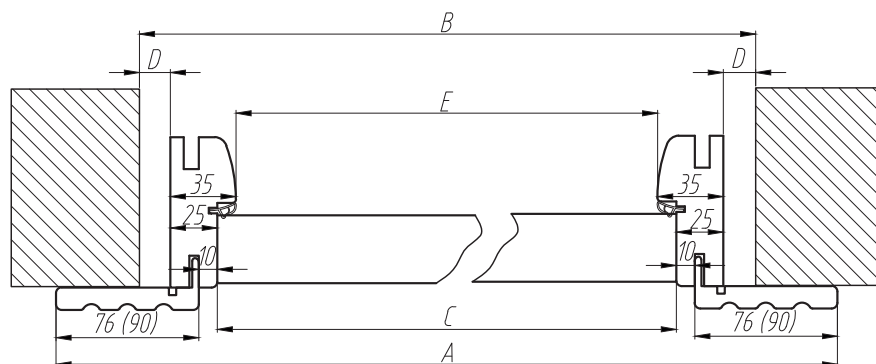


$$E(\text{световой проем}) = B(\text{проем}) - 60(D \text{ зазор для пены } 30\text{мм}) - 100\text{мм}$$

$$C(\text{размер полотна}) = B(\text{проем}) - 60(D \text{ зазор для пены } 30\text{мм}) - 60\text{мм} - 6\text{мм}$$

Размер дверного полотна (C(C <sub>2</sub> ))	Световой проем (E)	Размер проема (B)	
		рекомендуемый	допустимый
600(560)	560	726	700-730
700(660)	660	826	800-830
800(760)	760	926	900-930
900(860)	860	1026	1000-1030

# Техническая документация по установке фрамуги

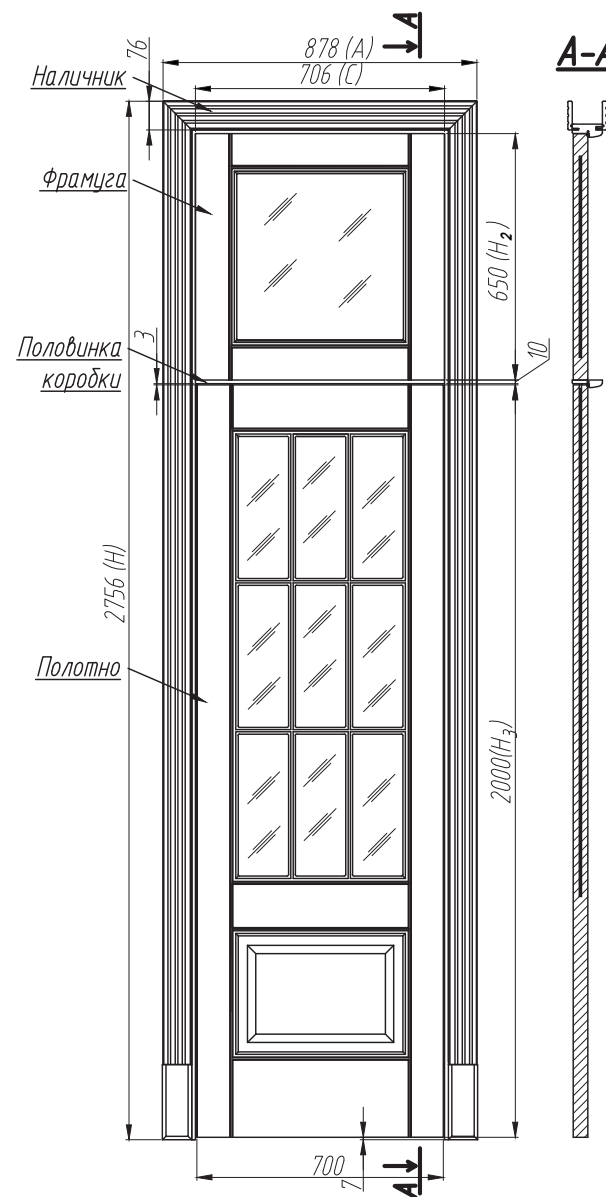


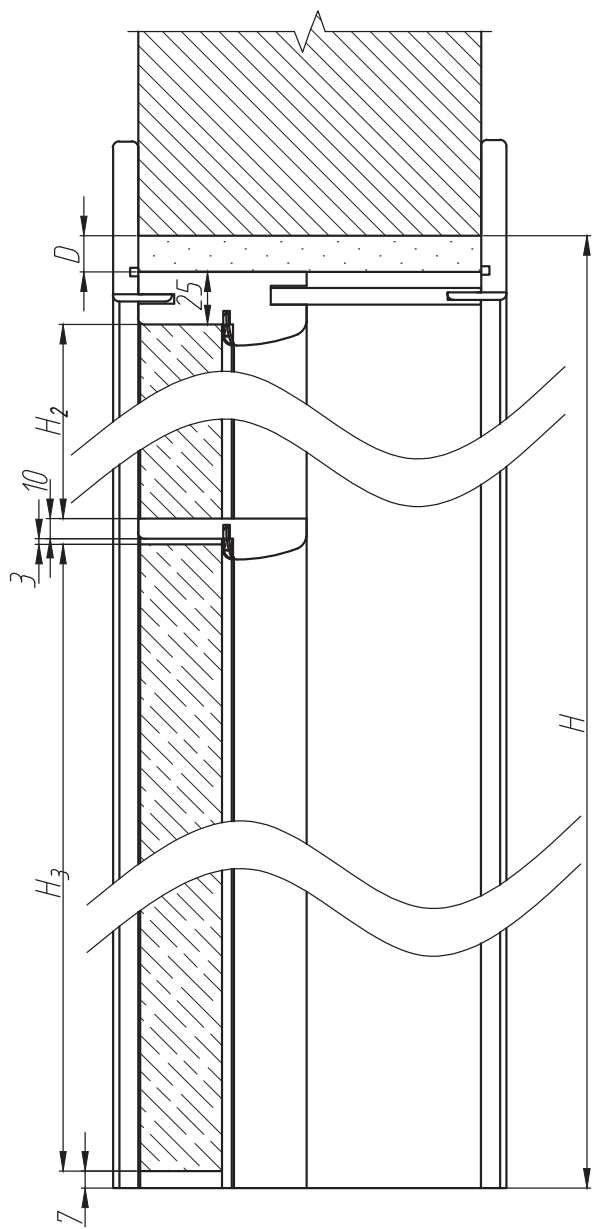
$$E(\text{световой проем}) = B(\text{проем}) - 60(D \text{ зазор для пены } 30\text{мм}) - 70\text{мм}$$

$$C(\text{размер фрамуги}) = B(\text{проем}) - 60(D \text{ зазор для пены } 30\text{мм}) - 50\text{мм}$$

$$A(\text{размер по наличнику}) = C(\text{размер фрамуги}) + 20 + 152 (\text{или } 180)$$

Размер фрамуги(C)	Световой проем (E)	Размер по наличнику (A)	Размер проема (B)	
			рекомендуемый	допустимый
606	586	778(806)	716	700-730
706	686	878 (906)	816	800-830
806	786	978 (1006)	916	900-930
906	886	1078 (1106)	1016	1000-1030





$$H_2(\text{высота фрамуги}) = H(\text{высота проема}) - 30(D \text{ зазор для пены } 30\text{мм}) - 25\text{мм}(\text{коробка}) - 10(\text{половина коробки}) - 10\text{мм}(\text{зазоры}) - H_3(\text{высота полотна})$$

Высота фрамуги ( $H_2$ )	Высота проема ( $H$ )	
	рекомендуемый	допустимый
350	2425	2410-2440
400	2475	2460-2490
500	2575	2560-2590
600	2675	2660-2690
650	2725	2715-2725



[www.intereruyut.ru](http://www.intereruyut.ru)

[intereruyut@mail.ru](mailto:intereruyut@mail.ru)